

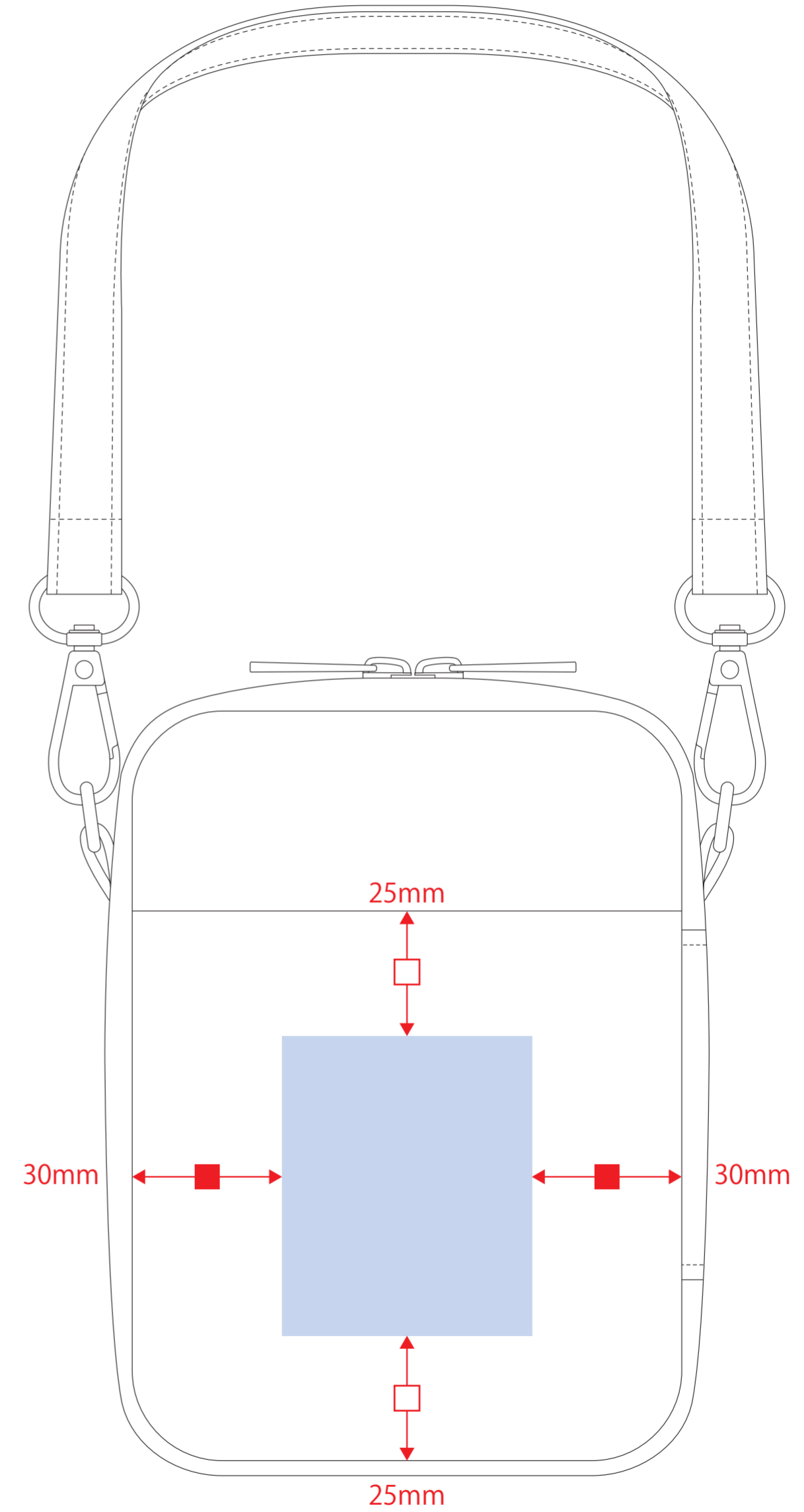
# ぬいぐるみポーチ

- クライアント:
  - 営業担当:
  - 制作担当:
  - 受注番号:
  - 納期: 2025年00月00日
  - ロット:
  - デザインサイズ: W00mm
  - 刷り色: 1C
  - 刷り位置: 図参照
- 版下原寸サイズ

## 【表面(ビニール面)】



## 【裏面(ポケット面)】



- 制作上の注意点
- デザインサイズレイアウトの状態での寸法をご記入下さい。
  - 刷り色:PANTONEまたはDICのチップでご指定下さい。(フルカラーは指定不要)  
※黒・白・金・銀はチップのご指定はできません。  
※刷り色が白の場合、黒でレイアウトし、指示事項/刷り色の部分に「白」とご記入下さい。
  - 刷り位置・寸法線はレイアウト位置に合わせて調整して下さい。
  - プリントは点線部分、網掛けの刷り範囲 以内にお願致します。  
(ベースの材質、又はデザインによりベタ面が多い場合、線が細かい場合等、調整が必要な場合がございます。)
  - 細かい文字などは素材の肌理上がすれたり、つぶれてしまう場合がございます。
  - ベース素材のカラーにより、印刷色の仕上りが若干変わる場合がございます。
- ※画像データをご使用の際の注意点
- 原寸600dpiのモノクロ2階調の画像データをレイアウトして下さい。
  - 画像データは別途添付して下さい。(pdfデータにリンクしたもの)

デザインスペース: W50×H60(mm)

■シルク印刷 最大範囲: W50×H60(mm)

お安いオリジナルトートバッグとエコバッグのディアアース