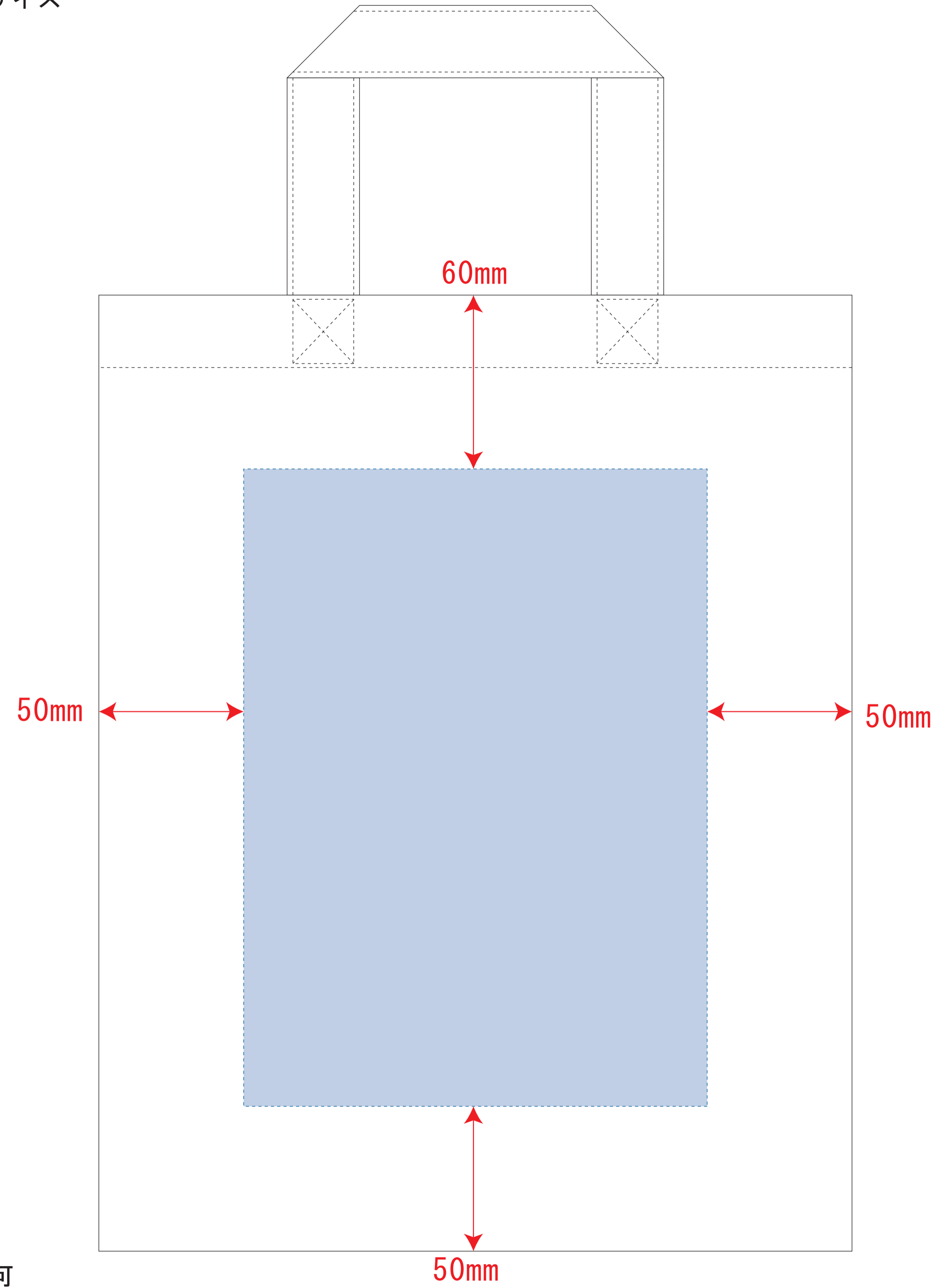


# A4コットンバッグ

- ロット :
  - デザインサイズ : W000mm
  - 刷り色 : 1C
  - 刷り位置 : 図参照
- 版下原寸サイズ

シルク・熱転写・  
インクジェット(小ロット向け)用



※ベタ不可

※ナチュラルのみエコマーク有り(内側)

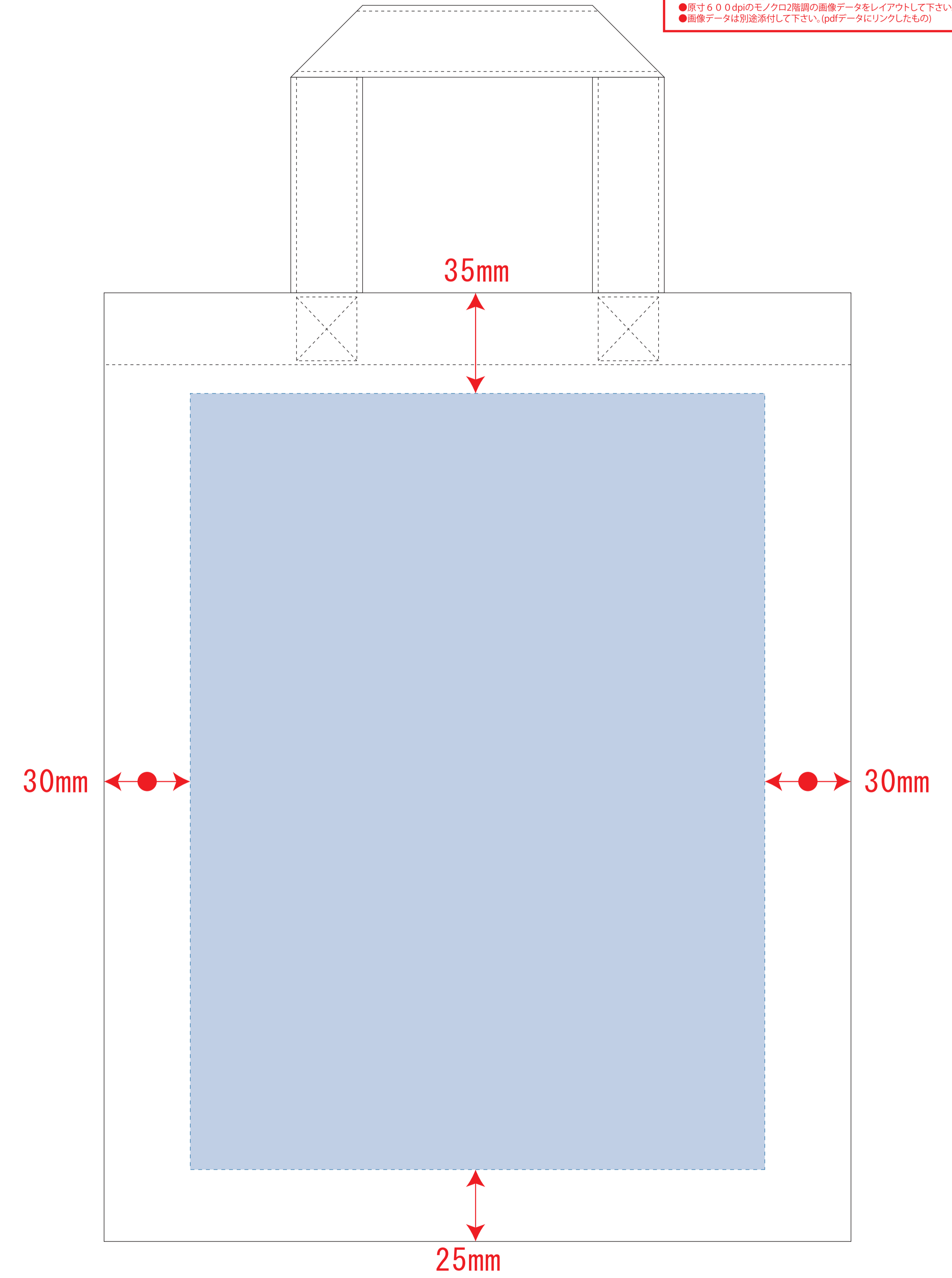
デザインスペース : W160×H220 (mm)

■シルク印刷 最大範囲 : W160×H220 (mm)

■熱転写印刷 最大範囲 : W160×H220 (mm)

■インクジェット印刷(小ロット向け) 最大範囲 : W160×H220 (mm)

インクジェット用



※ナチュラルのみエコマーク有り(内側)

デザインスペース : W200×H270 (mm)

■インクジェット 最大範囲 : W200×H270 (mm)

- 制作上の注意点
- デザインサイズ:レイアウトの状態での寸法をご記入下さい。
  - 刷り色:PANTONEまたはDICのチップでご指定下さい。  
※黒・白・金・銀はチップでの指定はできません。  
※刷り色が白の場合、黒でレイアウトし、指示事項/刷り色の部分に「白」とご記入下さい。
  - 刷り位置:寸法線はレイアウト位置に合わせて調整して下さい。
  - プリントは点線部分、網掛けの刷り範囲 以内をお願い致します。  
(ベースの材質、又はデザインによりベタ面が多い場合、線が細かい場合等、調整が必要な場合がございます。)
  - 細かい文字などは素材の関係上かすれたり、つぶれてしまう場合がございます。
  - ベース素材のカラーにより、印刷色の仕上がりが若干変わる場合がございます。
- ※画像データをご使用の際の注意点
- 原寸 600dpiのモノクロ2階調の画像データをレイアウトして下さい。
  - 画像データは別途添付して下さい。(pdfデータにリンクしたもの)

格安オリジナルトートバッグとエコバッグのディアアース