


# コンパクトバッグ (M) ポーチ付

- ロット :
  - デザインサイズ : W000mm
  - 刷り色 : 1C
  - 刷り位置 : 図参照
- 版下原寸サイズ

制作上の注意点

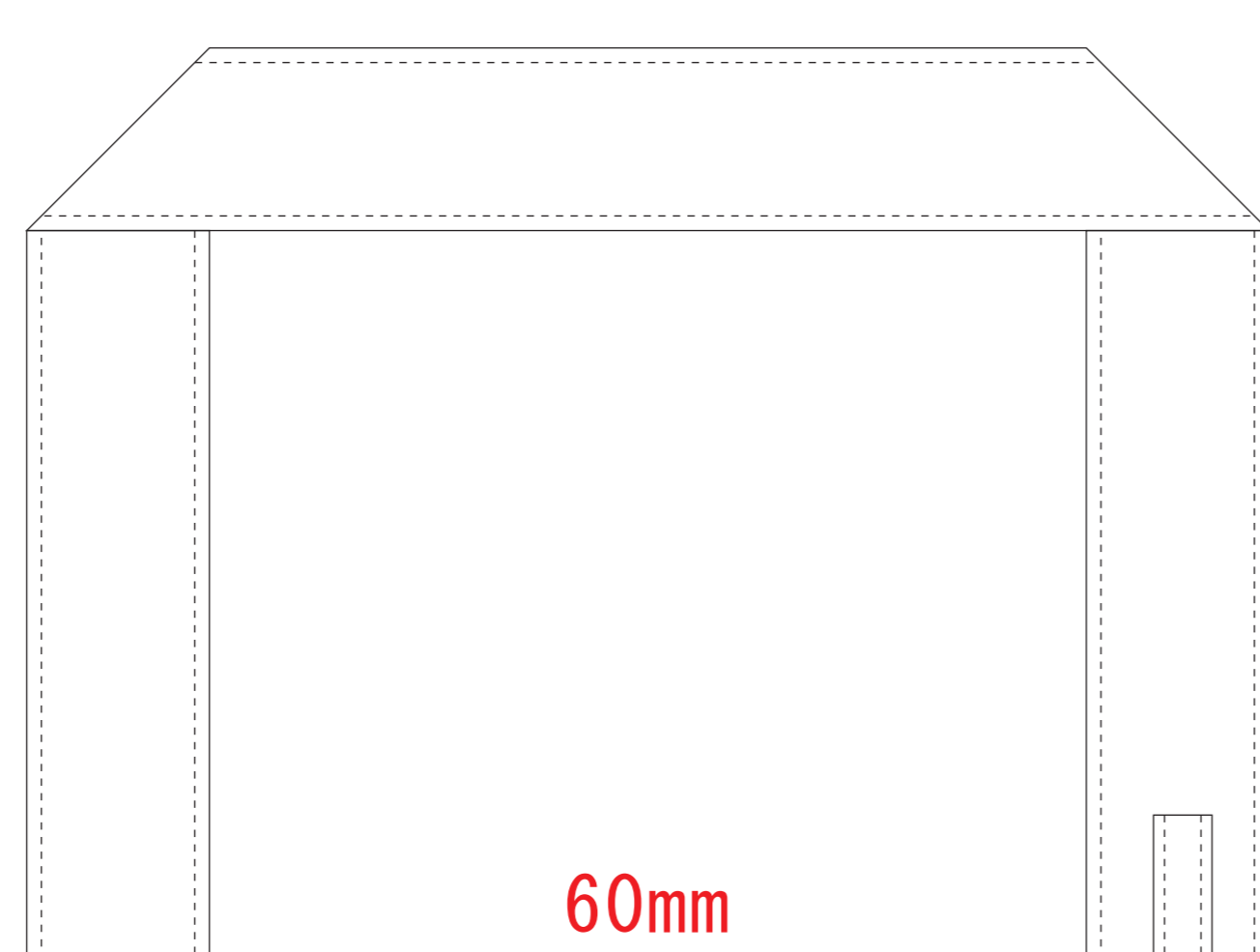
- デザインサイズ:レイアウトの状態での寸法をご記入下さい。
- 刷り色:PANTONEまたはDICのチップでご指定下さい。  
※黒・白・金・銀はチップでの指定はできません。  
※刷り色が白の場合、黒でレイアウトし、指示事項/刷り色の部分に「白」とご記入下さい。
- 刷り位置:寸法線はレイアウト位置に合わせて調整して下さい。

●プリントは点線部分、網掛けの刷り範囲  以内をお願い致します。  
(ベースの材質、又はデザインによりベタ面が多い場合、線が細かい場合等、調整が必要な場合がございます。)

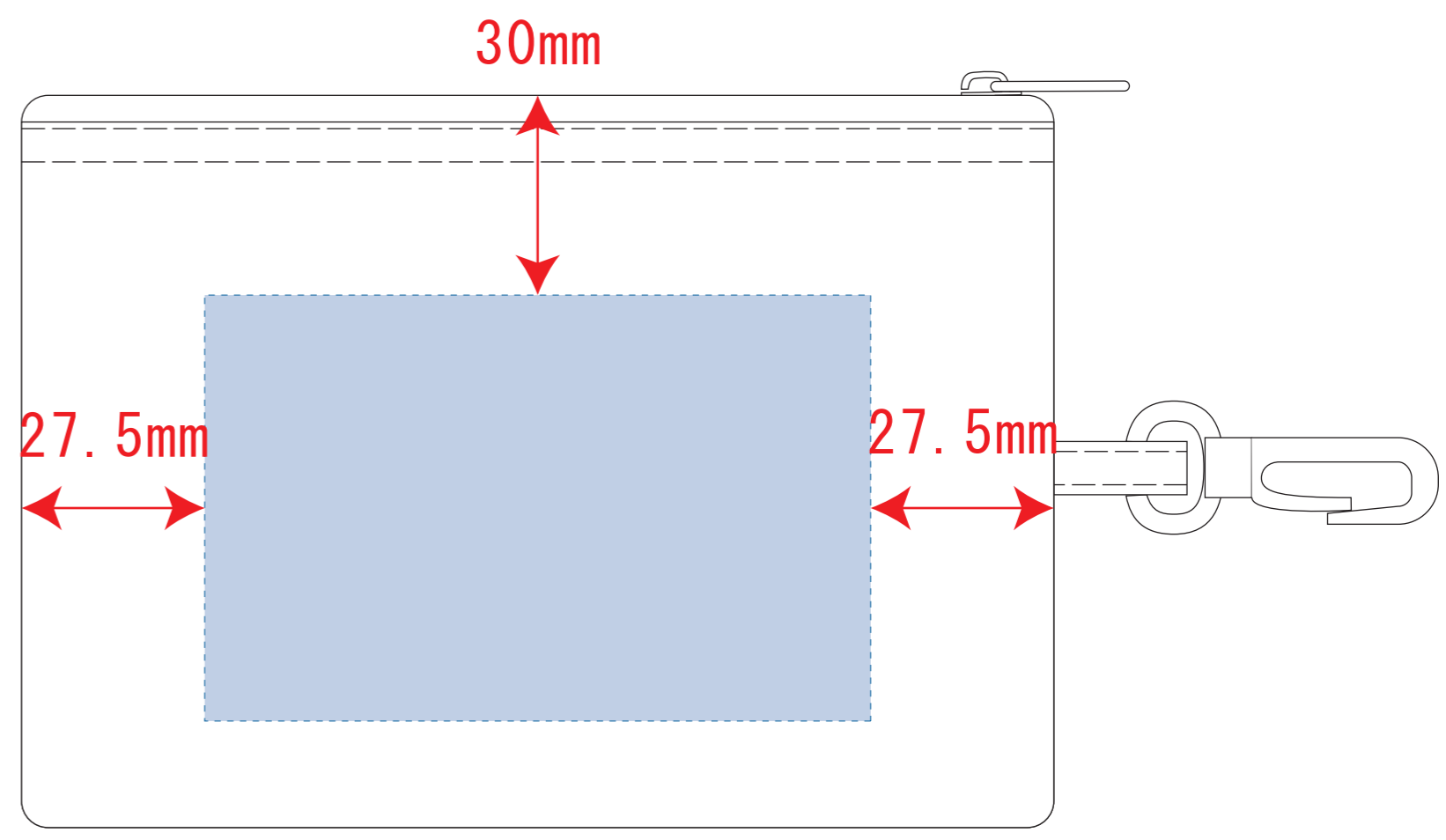
●細かい文字などは素材の関係上かすれたり、つぶれてしまう場合がございます。  
●ベース素材のカラーにより、印刷色の仕上りが若干変わる場合がございます。

※画像データをご使用の際の注意点

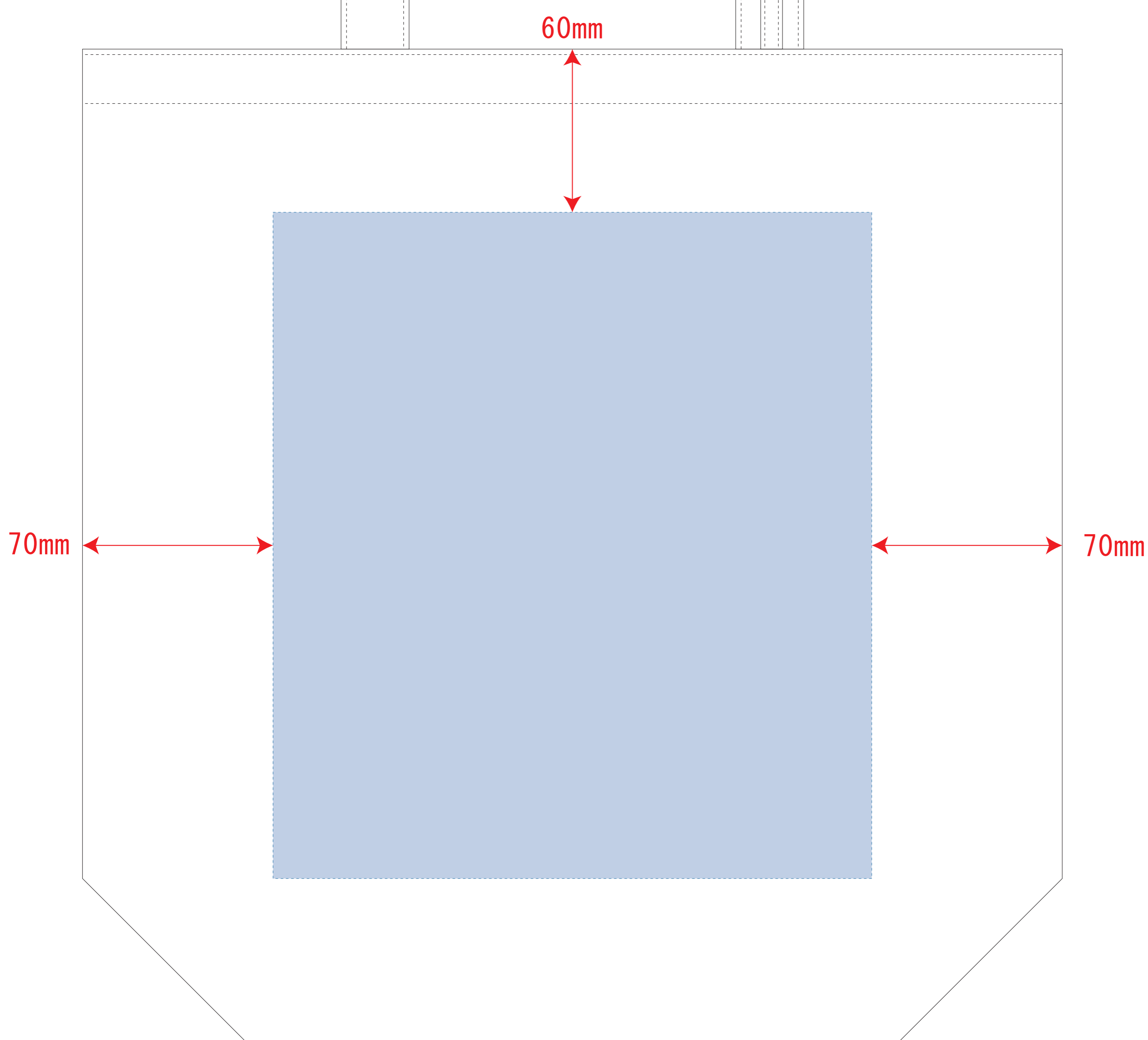
- 原寸600dpiのモノクロ2階調の画像データをレイアウトして下さい。
- 画像データは別途添付して下さい。(pdfデータにリンクしたもの)



【ポーチ】



デザインスペース : ポーチ / W100 × H64 (mm)  
■シルク印刷 最大範囲 : ポーチ / W100 × H40 (mm)  
■熱転写印刷 最大範囲 : ポーチ / W100 × H40 (mm)



デザインスペース : 本体 / W220 × H245 (mm)  
■シルク印刷 最大範囲 : 本体 / W150 × H150 (mm)  
■熱転写印刷 最大範囲 : 本体 / W100 × H40 (mm)