

# オーガニックコットン巾着 (S)


● ロット :

● デザインサイズ : W000mm

● 刷り色 : 1C

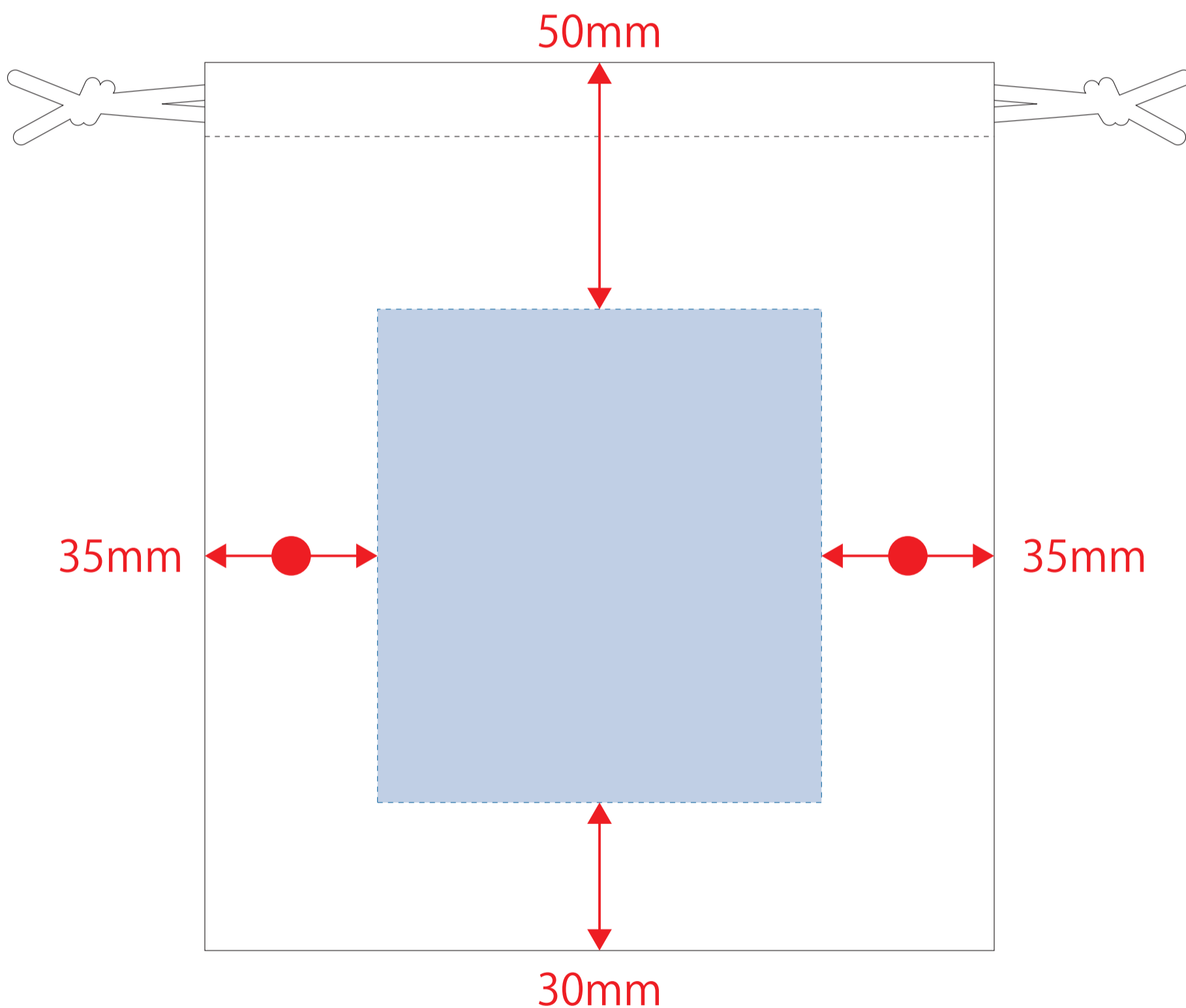
● 刷り位置 : 図参照  
版下原寸サイズ

## 制作上の注意点

- デザインサイズ: レイアウトの状態での寸法をご記入下さい。
- 刷り色: PANTONEまたはDICのチップでご指定下さい。(フルカラーは指定不要)
  - ※ 黒・白・金・銀はチップでのご指定はできません。
  - ※ 刷り色が白の場合、黒でレイアウトし、指示事項/刷り色の部分に「白」とご記入下さい。
- 刷り位置: 寸法線はレイアウト位置に合わせて調整して下さい。
- プリントは点線部分、網掛けの刷り範囲  以内をお願い致します。(ベースの材質、又はデザインによりベタ面が多い場合、線が細かい場合等、調整が必要な場合がございます。)
- 細かい文字などは素材の関係上かすれたり、つぶれてしまう場合がございます。
- ベース素材のカラーにより、印刷色の仕上がりが若干変わる場合がございます。

## ※ 画像データをご使用の際の注意点

- 原寸600dpiのモノクロ2階調の画像データをレイアウトして下さい。
- 画像データは別途添付して下さい。(pdfデータにリンクしたもの)



デザインスペース : W90×H100 (mm)

■ シルク印刷 最大範囲 : W90×H100 (mm)

■ 熱転写印刷 最大範囲 : W90×H100 (mm)

■ インクジェット印刷 最大範囲 : W90×H100 (mm)