
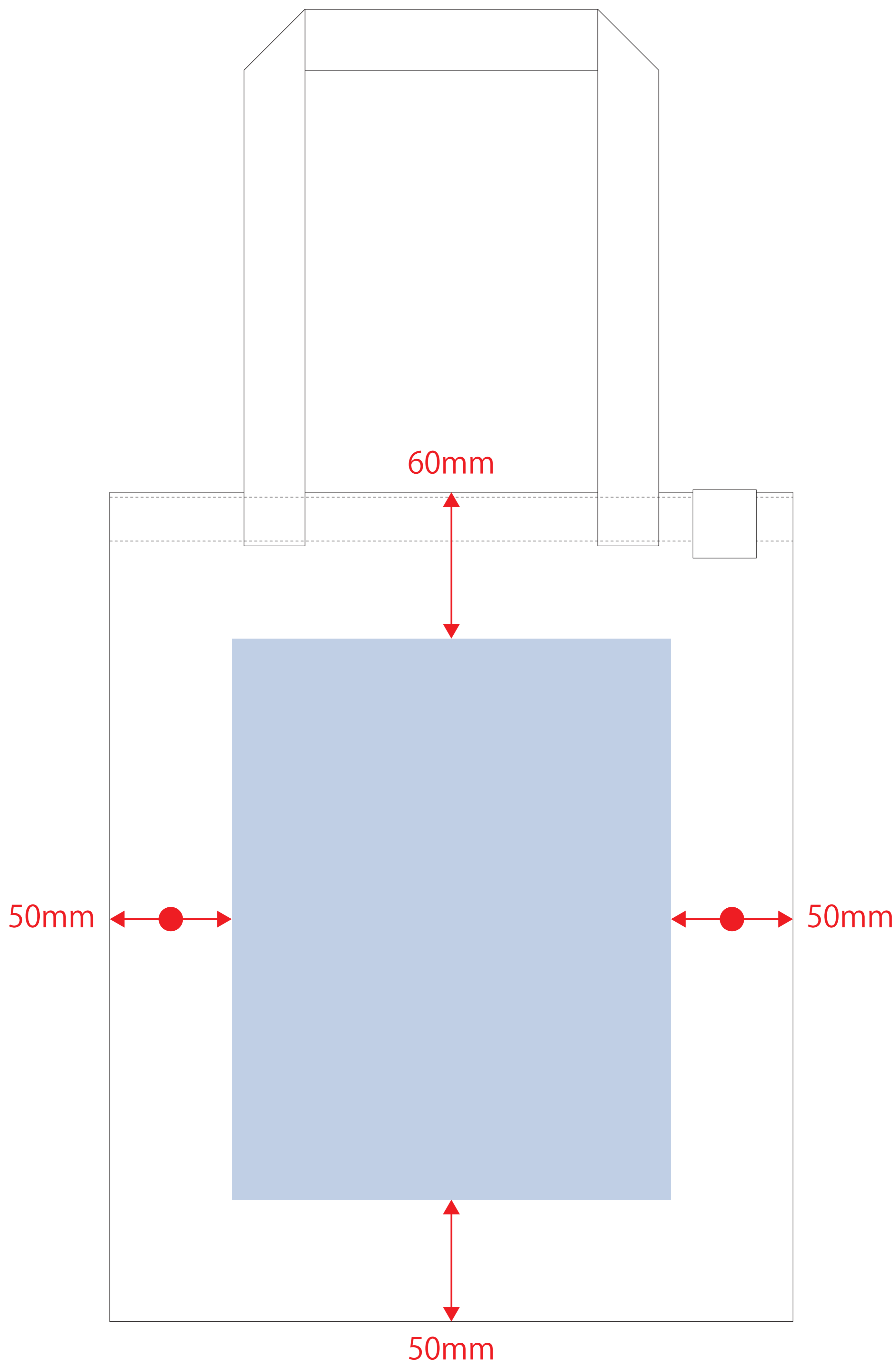


# OBP A4 ショルダーバッグ(再生 PET)

- ロット :
  - デザインサイズ : W000mm
  - 刷り色 : 1C
  - 刷り位置 : 図参照
- 版下原寸サイズ

- 制作上の注意点
- デザインサイズレイアウトの状態での寸法をご記入下さい。
  - 刷り色:PANTONEまたはDICのチップでご指定下さい。(フルカラーは指定不要)  
※黒・白・金・銀はチップでの指定はできません。  
※刷り色が白の場合、黒でレイアウトし、指示事項/刷り色の部分に「白」とご記入下さい。
  - 刷り位置:寸法線はレイアウト位置に合わせて調整して下さい。
- プリントは点線部分、網掛けの刷り範囲  以内をお願い致します。  
(ベースの材質、又はデザインによりベタ面が多い場合、線が細かい場合等、調整が必要な場合がございます。)
- 細かい文字などは素材の関係上かすれたり、つぶれてしまう場合がございます。
  - ベース素材のカラーにより、印刷色の仕上りが若干変わる場合がございます。
- ※画像データをご使用の際の注意点
- 原寸600dpiのモノクロ2階調の画像データをレイアウトして下さい。
  - 画像データは別途添付して下さい。(pdfデータにリンクしたもの)



デザインスペース : W180×H230 (mm)

■シルク印刷 最大範囲 : W180×H230 (mm)

■熱転写印刷 最大範囲 : W180×H230 (mm)

格安オリジナルエコバッグとトートバッグのディアアース