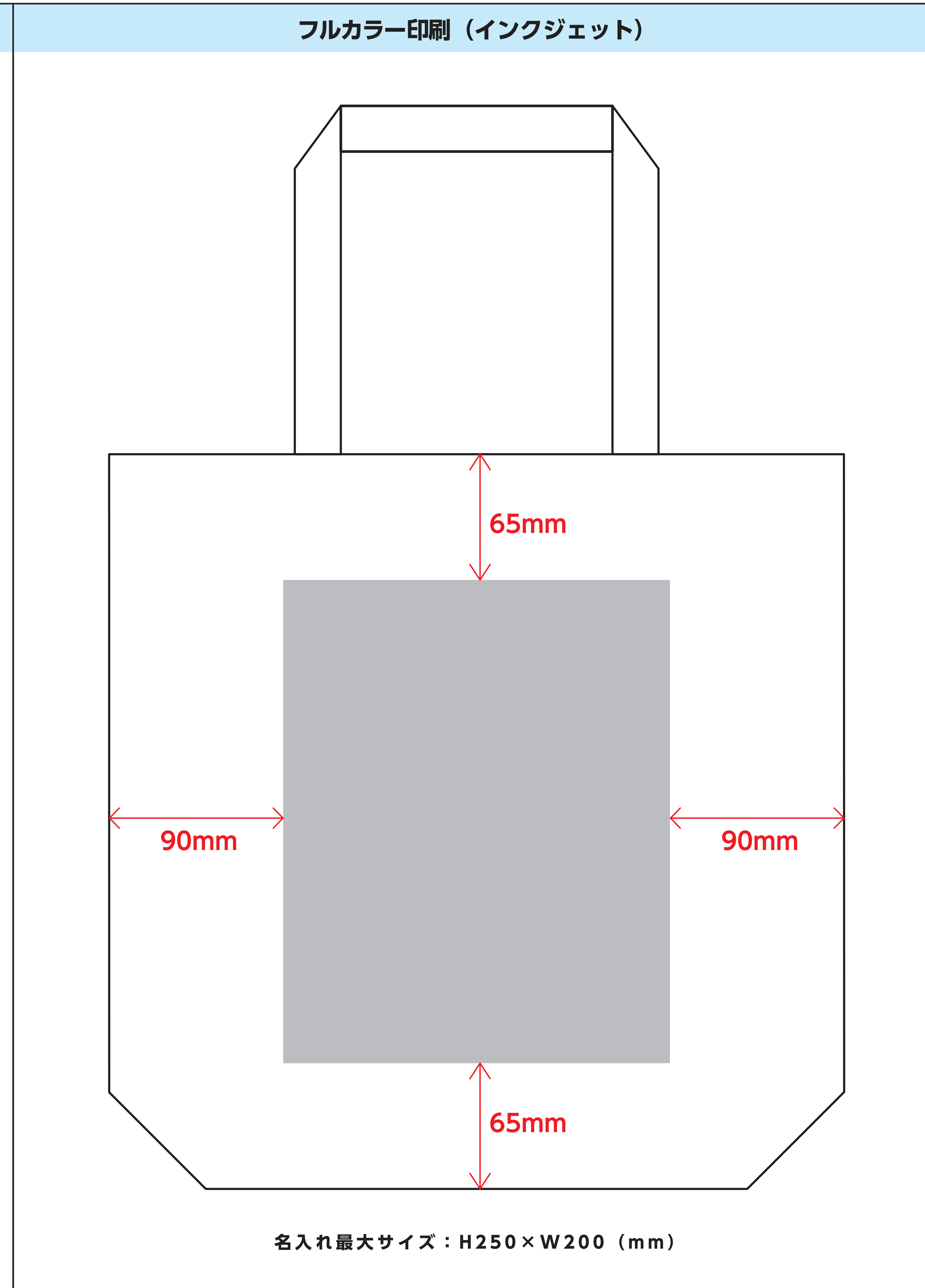
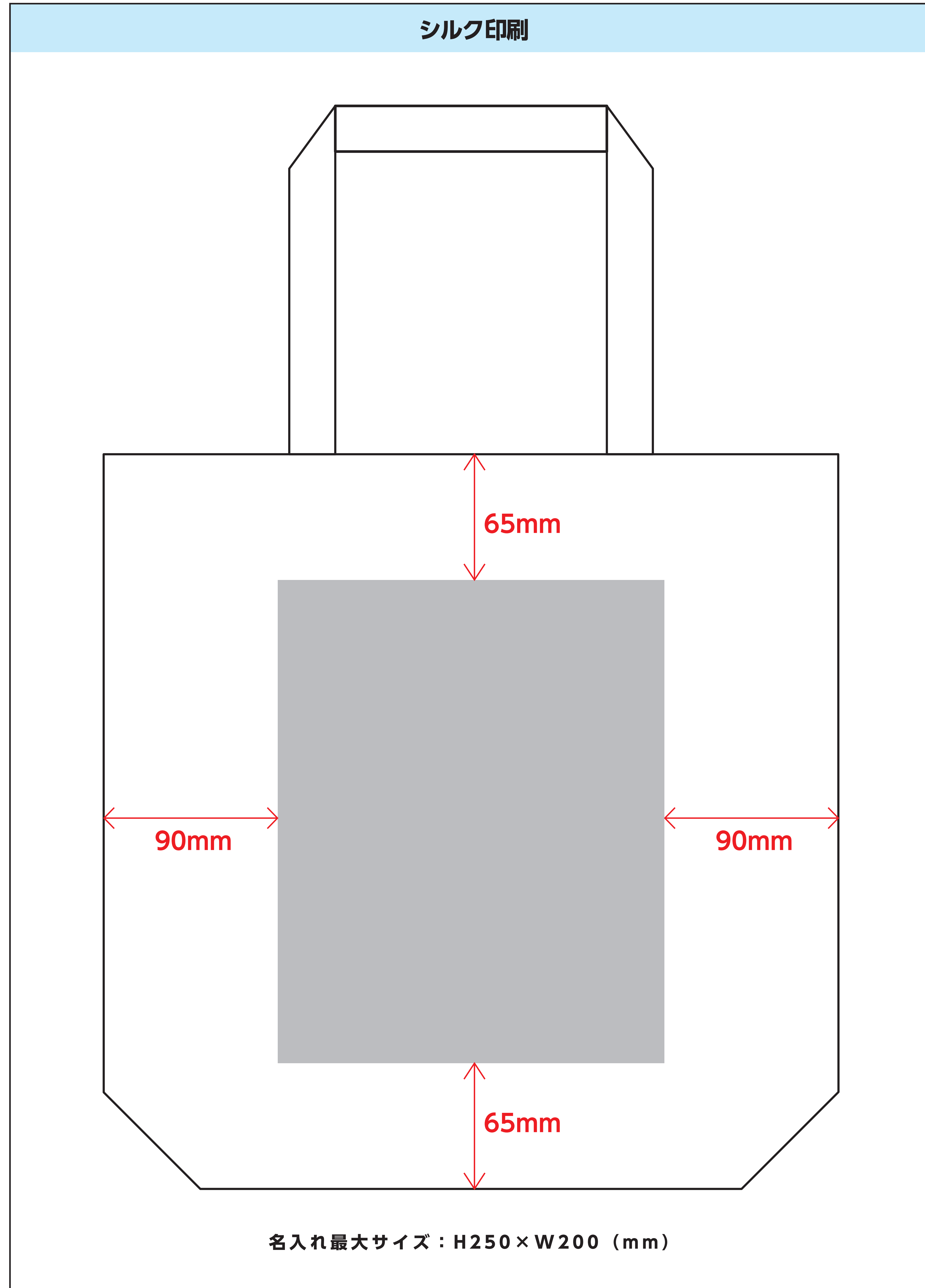


印刷方法	シルク印刷	フルカラー印刷
名入れサイズ	× mm	× mm
刷り色	色	フルカラー
刷り位置	上下センター・左右センター・それ以外	上下センター・左右センター・それ以外

印刷方法: 印刷方法をここで選んで下さい。
 名入れサイズ: レイアウトに配置での寸法をご記入下さい。
 刷り色: 1色印刷の場合はPANTONEまたはCMYKナンバーでご指定下さい。
 ※色・白・黒はチェックでの指定が可能です。
 ※刷り色が白の場合、黒でレイアウトし、入力項目「刷り色の部分に白」とご記入下さい。
 刷り位置: 名入れ範囲の上下センター・左右センター・それ以外をここで選んで下さい。
 それ以外の場合は、名入れ範囲内の上下左右に位置をご指定下さい。
 ※名入れサイズに幅を指定した場合は印刷範囲は上下左右センター合わせになります。

原寸サイズ



制作上の注意点

- 名入れデザインの色指定はグレー絶縁の刷り範囲内にお願い致します。
 (ベースの材質、又はデザインによりベタ面が多い場合、色が薄い場合等、調整が必要場合がございます。)
- 文字付け等の細部を認識するため、文字は必ずアウトライン化してください。
- 細かい文字などは素材の質感上、かすれたり、つぶれてしまう場合がございます。
- カラーモードは必ずCMYKで作成して下さい。
 印刷モードで指定された場合、出力時にCMYKモードに変換するため、若干の色差が生じますのでご注意ください。
- ベース材質・カラーにより、仕上りの印刷色が若干変わり及ぶ場合がございます。特に印刷色が薄い場合、調整が必要場合がございます。

画像データをご使用の際の注意点

- 1色印刷の場合は原寸600dpi(10モノクロ2階調)の画像データを用意して下さい。
 フルカラー印刷の場合は原寸600dpiのCMYKの画像データを用意して下さい。
- 画像を配置した場合、必ず配置した元データも添付してください。